

Viktigt

Läs noga igenom anvisningen innan och medans du monterar. Felmontage kan leda till att produkten inte fungerar på rätt sätt.



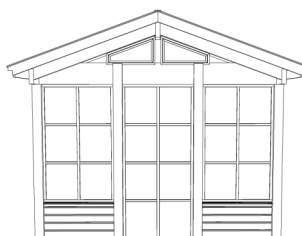
TÄNK PÅ FÖLJANDE INNAN DU BÖRJAR:

I ändarna av stolparna finns en 3mm plastdistans som fungerar som fuktskydd mellan stolpe och grund. Denna skall limmas mot ändträet för ett bättre fuktskydd.

Behandla ändträet med tex. olja innan du sätter igång!

Var noga med stolphålmärkningen. Varje stolpe är i botten försedd med en 10mm pinnskruv, som sedan appliceras i grundens borrade stolphål.

Monteringsanvisning för inglasning skickas separat.



INNEHÅLL

Dimensioner och delar som ingår.....	s.3
Måttsetta vyer.....	s.4

Stomme-montering

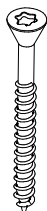
Hörnstolpar.....	s.5
Gavelbärlina.....	s.6
Främre/Bakre bärlina.....	s.7
Nockbärlina & Nockstolpe.....	s.8
Takstolar & Takstol med kil.....	s.9
Yttre takstol & passbitar.....	s.10
Panelvägg bröstning, liggande.....	s.18
Panelvägg bröstning, ståendes.....	s.19

Kanalplasttak-montering

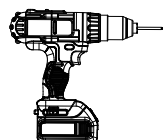
Innehåll kanalplasttak.....	s.11
Takbalksprofiler.....	s.12
Tätlistor.....	s.12
Takdistanser.....	s.13
Tejp taksquivor.....	s.13
Taksquivor.....	s.14
Framkantsprofil.....	s.14
Avslutningsprofil.....	s.15
Snäpplockprofil.....	s.15
Bakkantsprofil & Nockprofil.....	s.16
Vindskivor.....	s.17



Borr
Ø 11mm



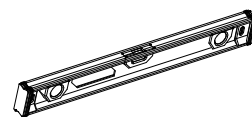

6x60
6x100



Skruvdragare

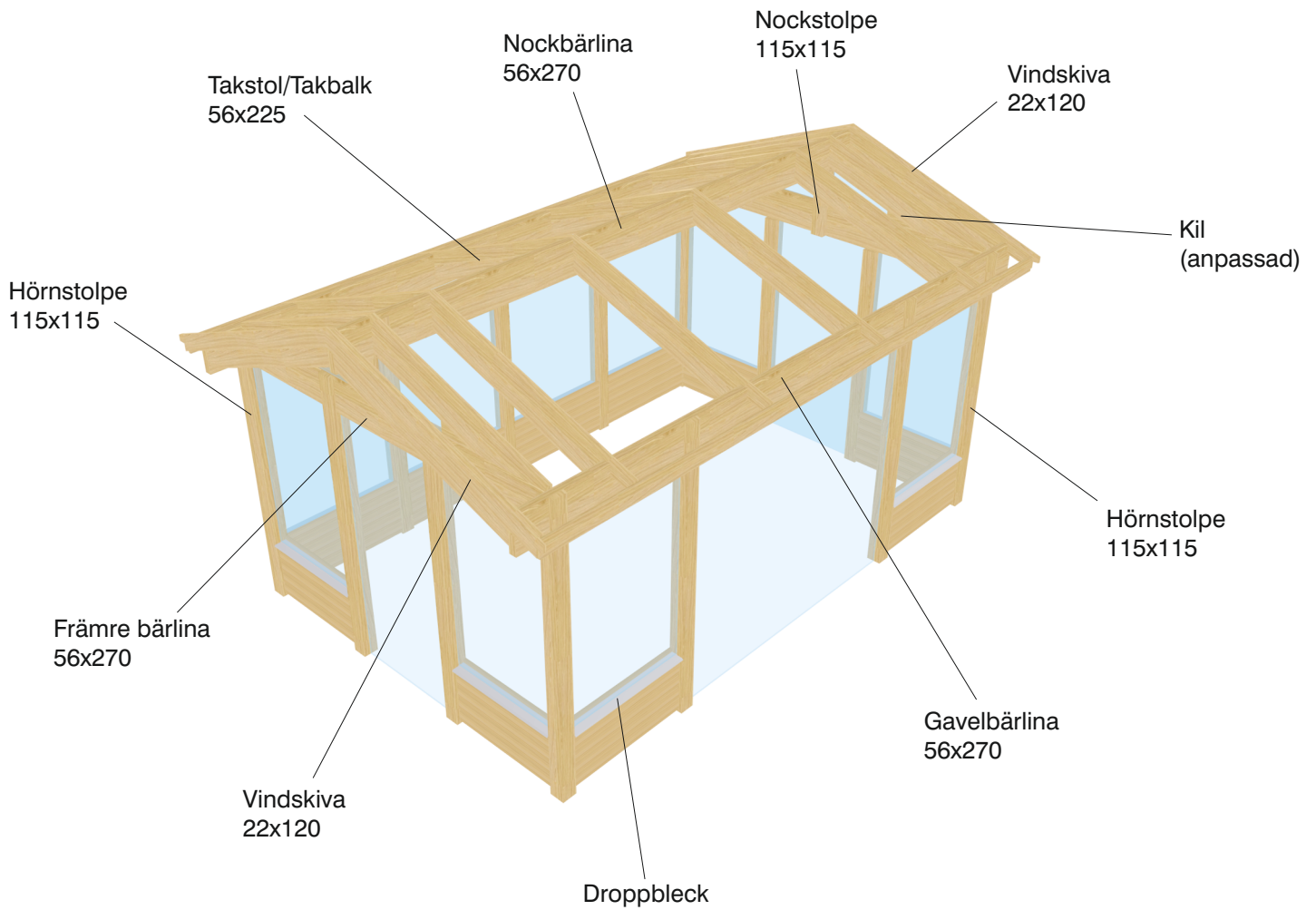


Måttband



Vattenpass

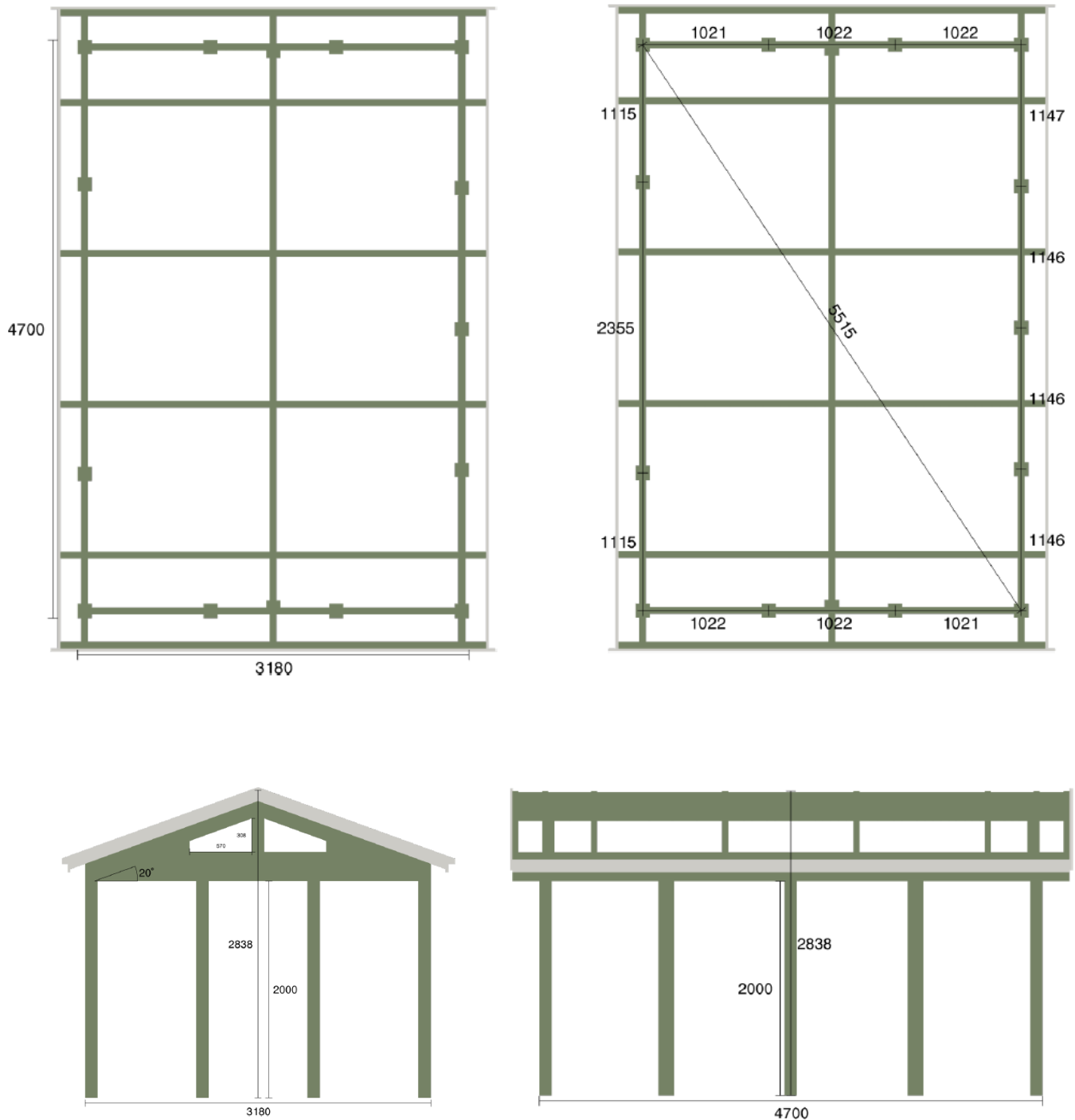
HÄR SER DU BENÄMNINGEN PÅ DE OLIKA DELAR FÖR LIMTRÄSTOMMEN:



TITTA PÅ DE MÅTTSATTA VYER SOM FÖLJER MED DITT UTERUM

På den måttsatta planritning är c-c mått utsatt. Det är efter dessa mått som hålen till stolparna ska stå. Kryssmät för en extra kontroll.

Du kan på dessa ritningar bl.a se bakkantsmått, storlek på brutet hörn osv.

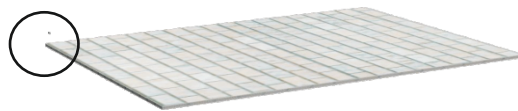


*Obs, bilder och mått endast som exempel.

Mät ut för hörnstolpar

Kontrollera dina måttsatta vyer och borra hål för stolpar noggrant. Åtgärda eventuella ojämnheter i din grund. Tillse att alla stolpar hamnar i samma nivå.

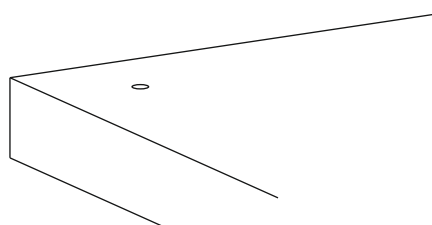
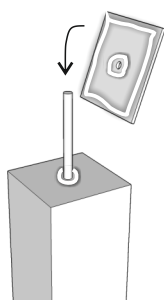
Borr: 11mm



Behandla ändträ och fuktsäkra alla hörnstolpar.

Foga på medföljande plastbricka samt runt om pinnskruven för varje stolpe.

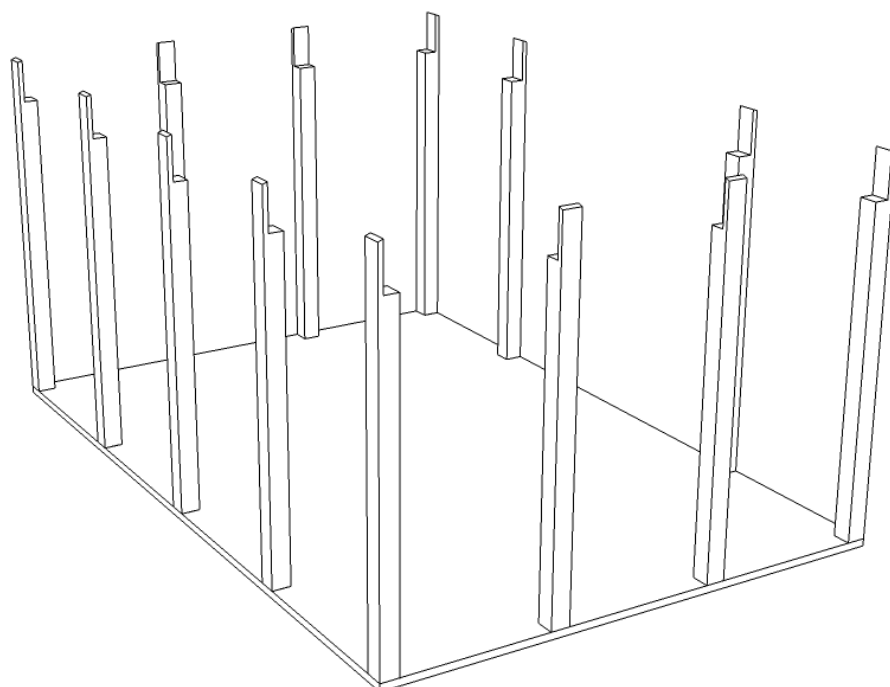
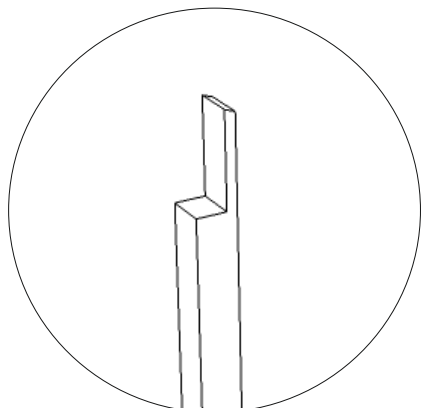
Detta skyddar stolparna mot fuktskador



Placering av hörnstolpar

Placera de bakre stolparna med urjackningarna in mot rummet. Tips är att ta en sektion i taget eller stötta upp stolparna medans du arbetar.

Stolparna får sin exakta placering genom att placera stolpen med pinnskruv i förborrat hål.



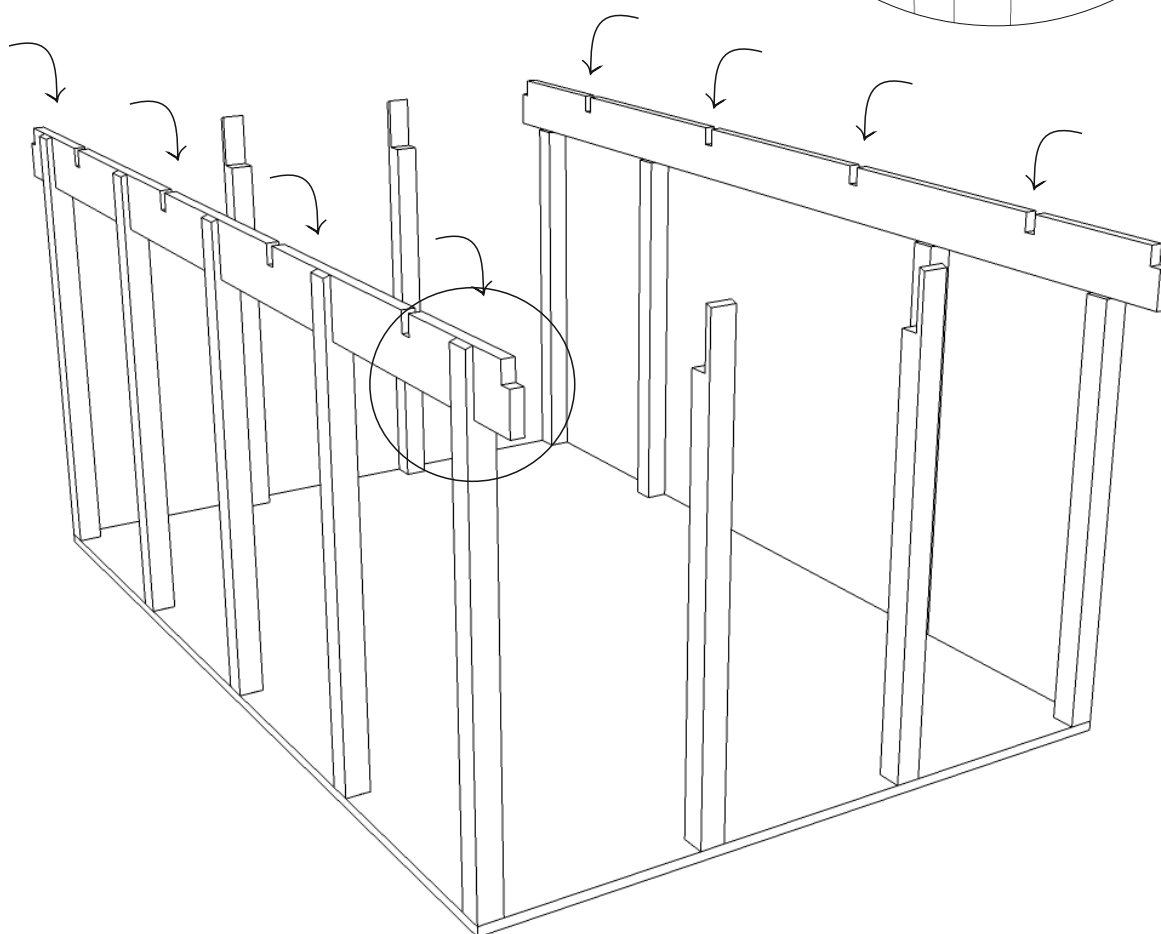
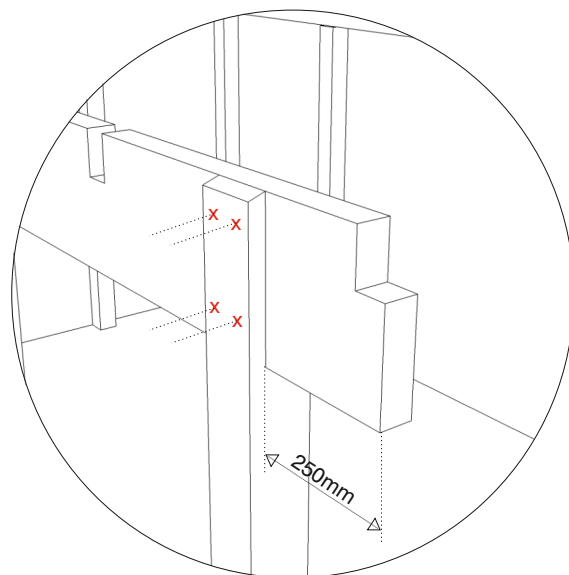
Montering av gavelbärlinor

Lyft på gavelbärlinorna och se till att dem är räta och att stolparna står i lod.

Fäst bärlinorna från utsida stolpar med medföljande skruv.

Tillse att bärlinans utstick är 250mm på båda sidor.

Skruv: 6x100

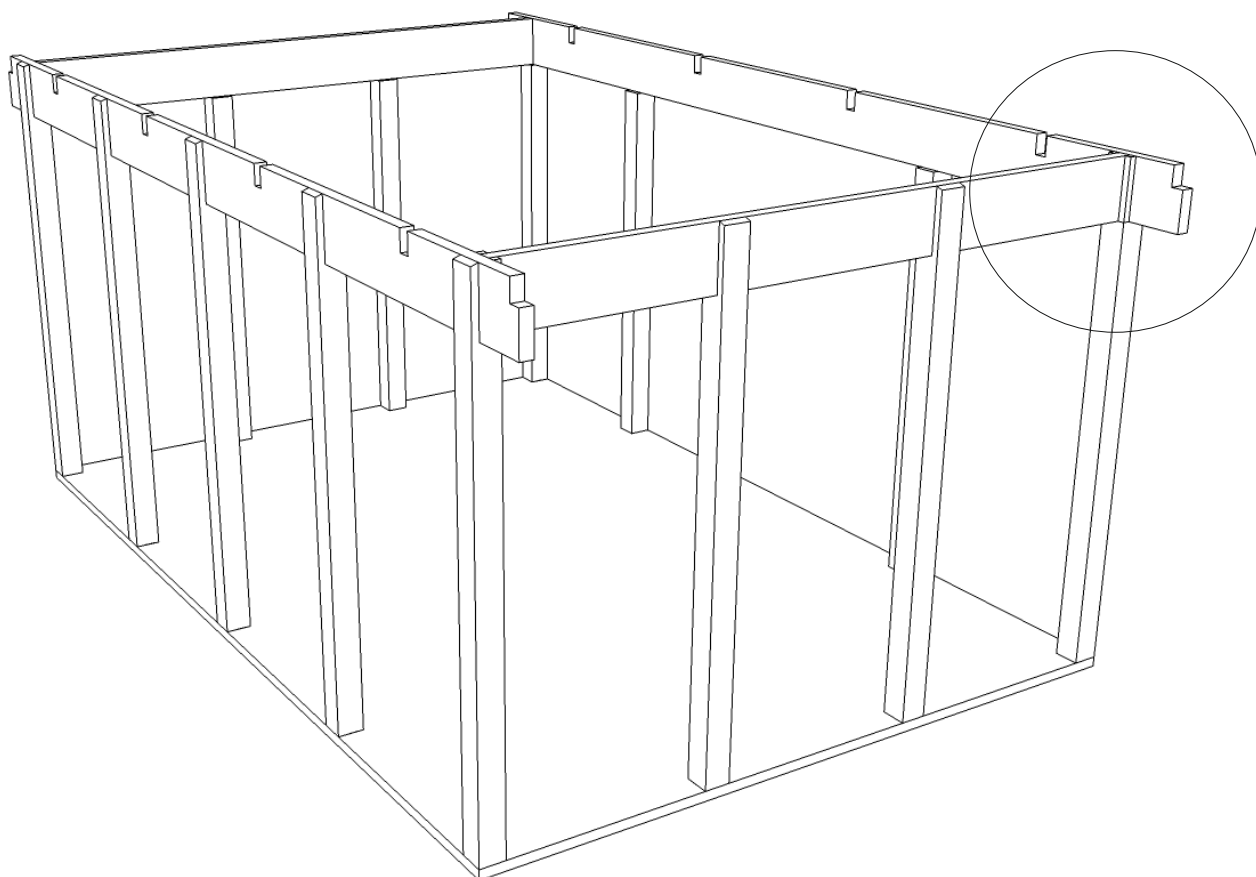
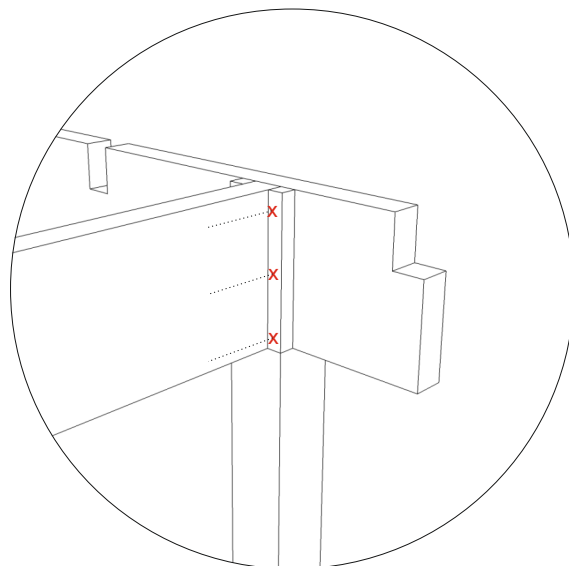


Montering av främre bärlina

Montera den främre bärlinan genom att lyfta på den på främre stolpar. Fäst bärlinan genom att skruva i förmonterade kutsar in i gavelbärlinan.

Gör kontinuerliga kontroller med vattenpass under montagetets gång.

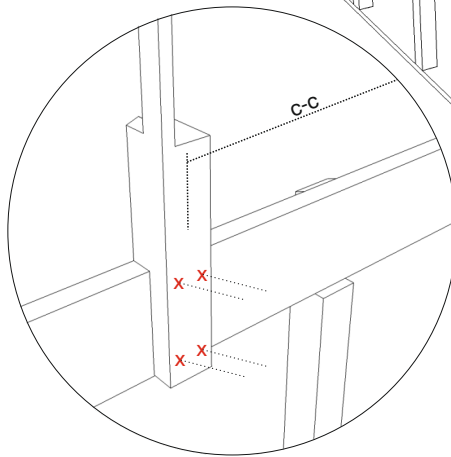
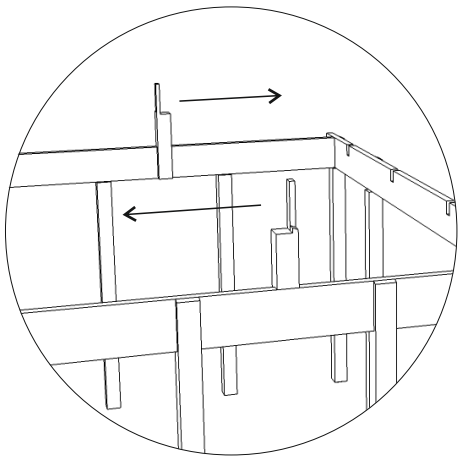
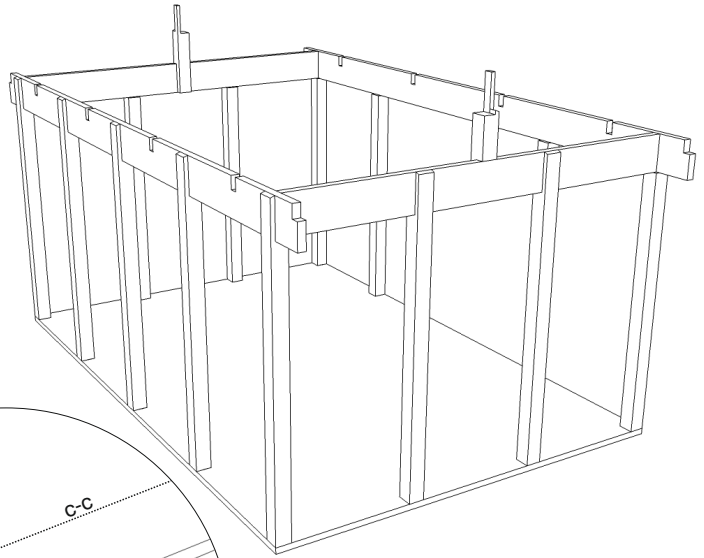
Skruv: 6x60



Montering av nockstolpe

Fäst nockstolparna på bärlinornas insida med ujackningarna pekande åt varsitt håll. Dessa centreras noggrant på bärlinan och skruvas från insidan.

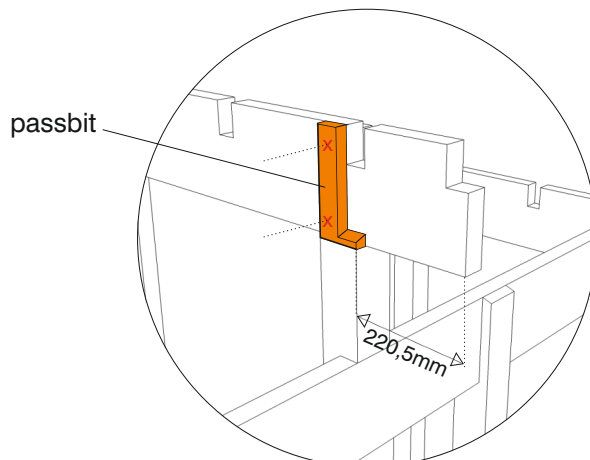
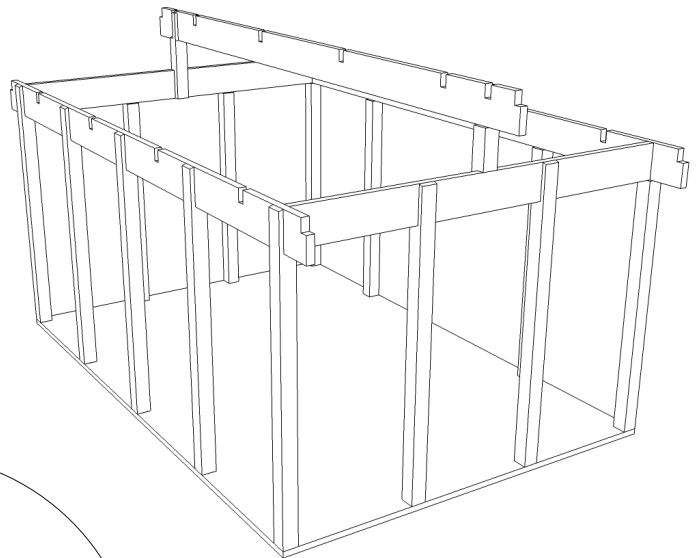
Skruv: 6x60



Montering av nockbärlina

Montera nockbärlinan i nockstolparnas urjackningar och kontrollera att utsticket är 220,5mm på vardera sida. Kontrollera även att bärlinan är rät med vattenpass. Fäst nockbärlinan med skruv från nockstolpens utsida. Montera sedan medskickade passbitar.

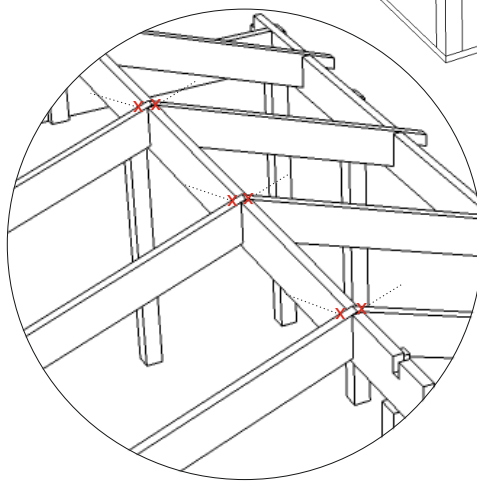
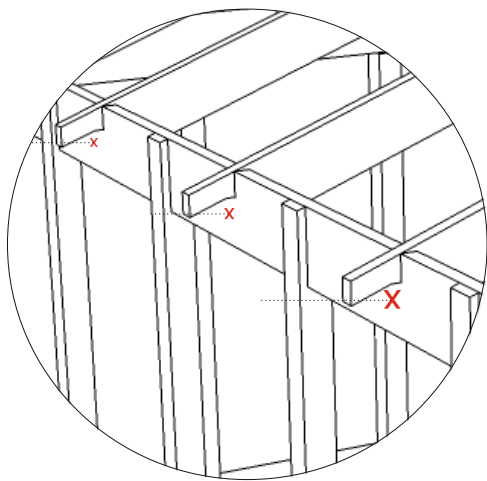
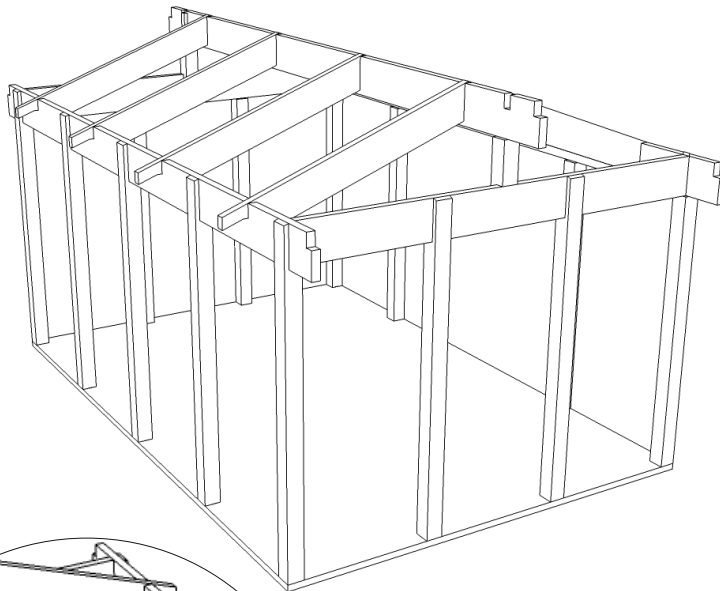
Skruv: 6x60



Montering av takstolar

Placera takstolarna i bärlinornas urjackningar. Börja från mitten och arbeta dig utåt. Fäst dem med skruv från utsidan av gavelbärlinorna samt skråskruva mot nockbärlinan. Se till stommens delar livar mot varandra i urjackningarna.

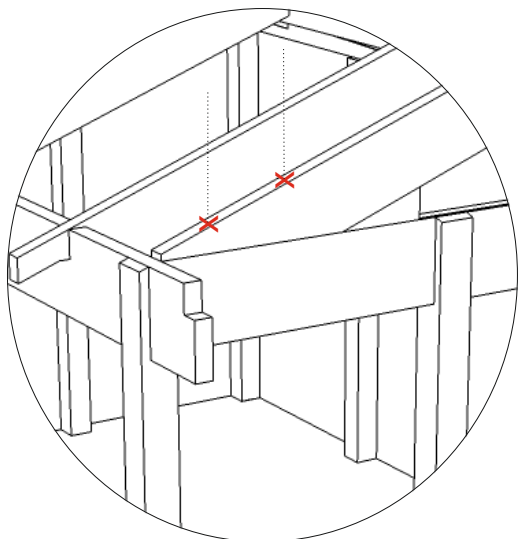
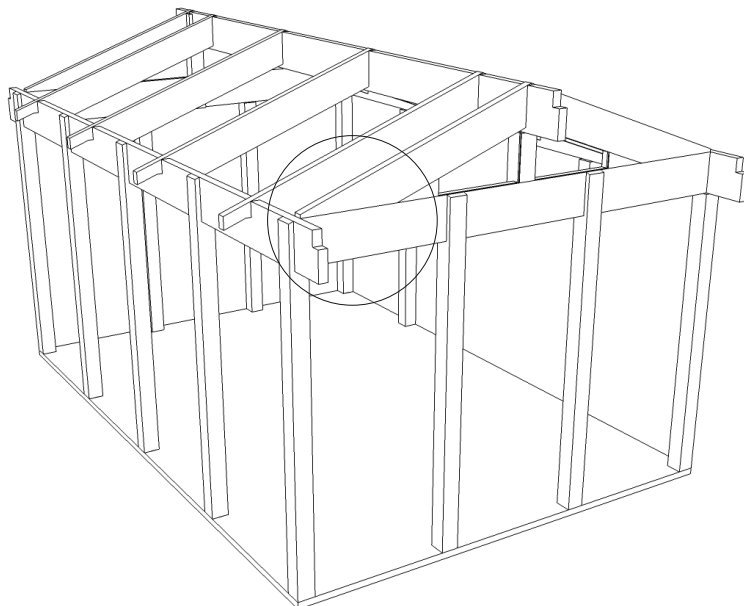
Skruv: 6x100



Montering av takbalk med kil

Placera takbalkar med kil centriskt över främre och bakre bärlina. Dessa placeras i den näst yttersta urjackningen i nockbärlinan. Fäst dem med skruv i bärlinorna samt skråskruva mot nockbärlinan.

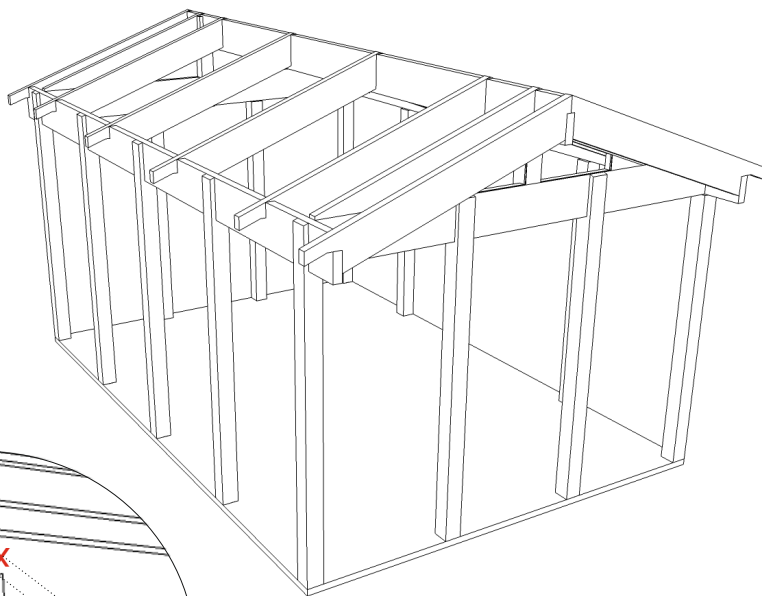
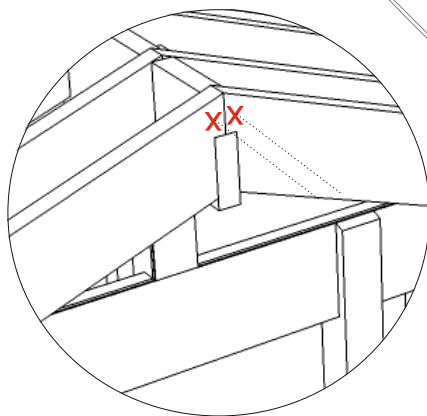
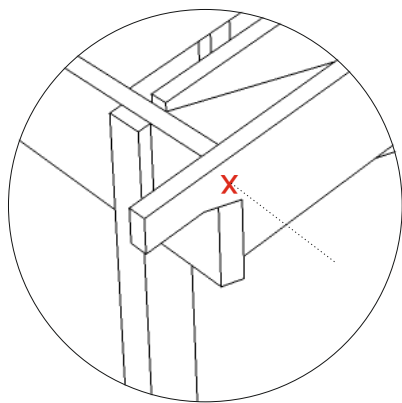
Skruv: 6x100



Montering av yttre takstol

Lyft på de yttre takstolarna och skruva dem från utsidan in i bärlinorna.

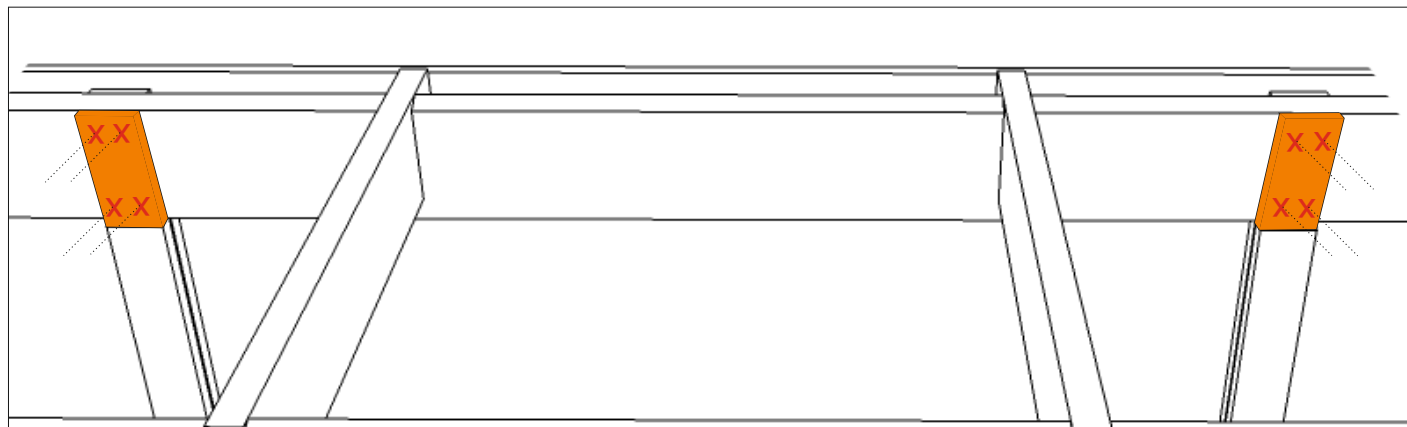
Skruv: 6x100




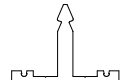
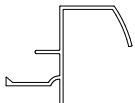
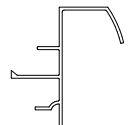

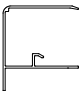
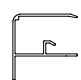

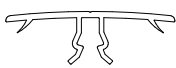
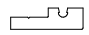
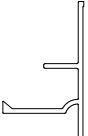



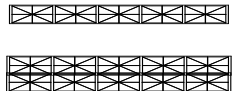
Montering passbitar

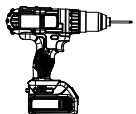

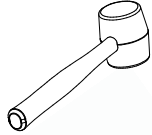





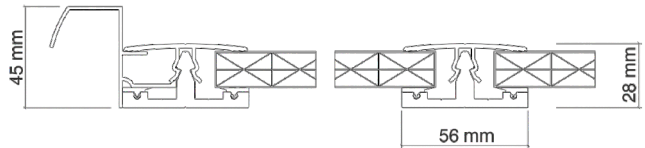
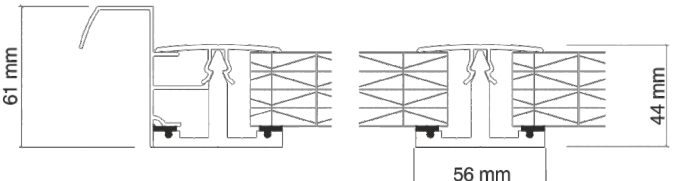
Montera till sist medskickade passbitar på stolparnas insida.

Skruv: 6x60



Innehållsförteckning Multi Iso Kanalplasttak sadeltak.

Takbalkprofil (16mm)	Takbalkprofil (32mm)	Avslutningsprofil (16mm)	Avslutningsprofil (32mm)	Takdistanser (16/32mm)
				
Framkantsprofil (32mm)	Framkantsprofil (16mm)	Bakkantsprofil (16/32mm)	Snäpplocksprofil (16/32mm)	Tätlist bärlina (16/32mm)
				
Avslut-mot fasad (16/32mm)	Aluminiumtejp (16/32mm)	Dräneringstejp (16/32mm)	Nockprofil (16-32mm)	Takskiva (32-16mm)
				

Du behöver:	Skruv & Tillbehör:
Skruvdragare 	Skruv MI 4,8x38 med neoprenbricka Till takbalksprofil. 
Gummihammare 	Skruv B10x19 Till framkantsprofil. 
Fogmassa 	Skruv 6,0x100 Till bakkantsprofil & Nockprofil 
Måttband 	Hatt Till Skruv 6,0x100 
Takskivemått 16mm	Takskivemått 32mm
	

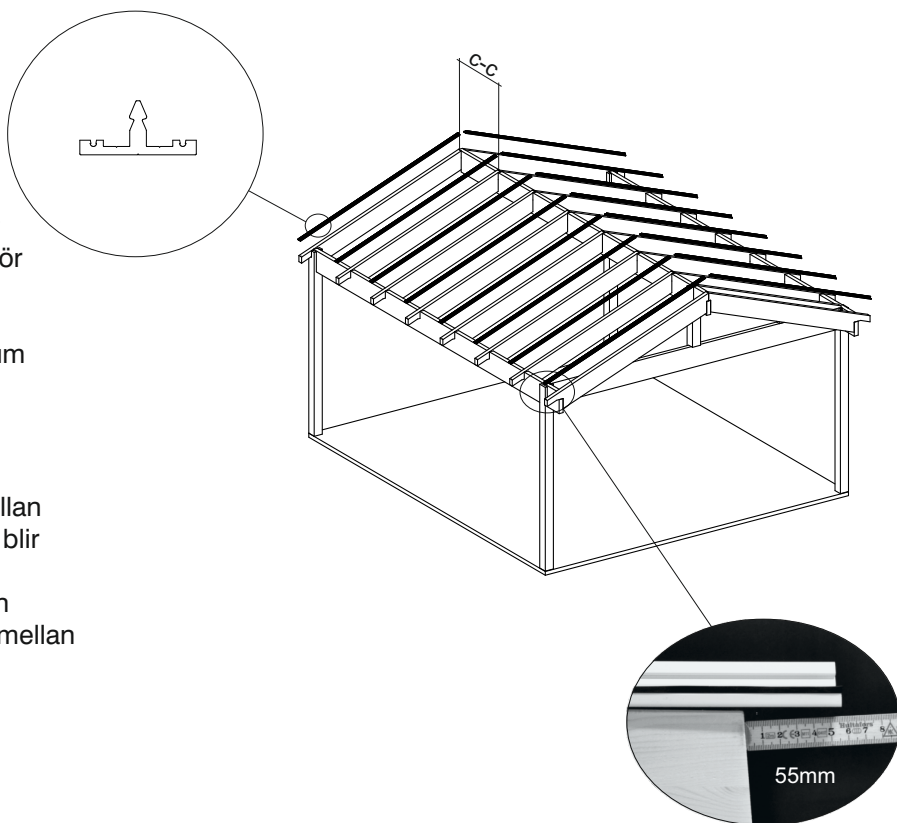
Montering av takbalksprofiler

Placera takbalksprofilerna centrerade på takstolarna med 55mm utstick från takbalk i framkant. Detta mått gäller våra stommar. För egentillverkade stommar anpassas utsticket för passning med hänggrännan.

Fäst takbalkskruv parvis cirka centrum-centrum 60cm längs takbalksprofilen.

Skruv MI 4,8x38 med neoprenbricka

För skivbredd 980mm blir centrummåtten mellan takstolarna 1006mm. För skivbredd 1200mm blir centrummåtten mellan takstolarna 1226mm. Behöver taksnivåerna sågas beräknas bredden enligt följande. Taksnivåbredd = centrummått mellan takstolar - 26mm.



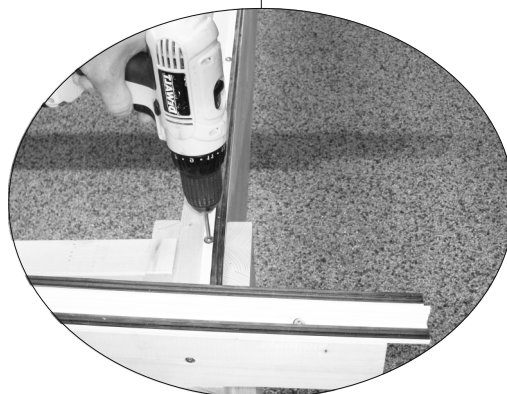
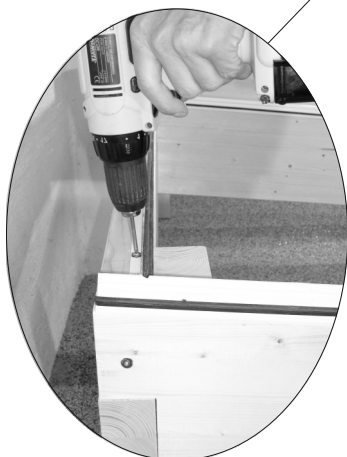
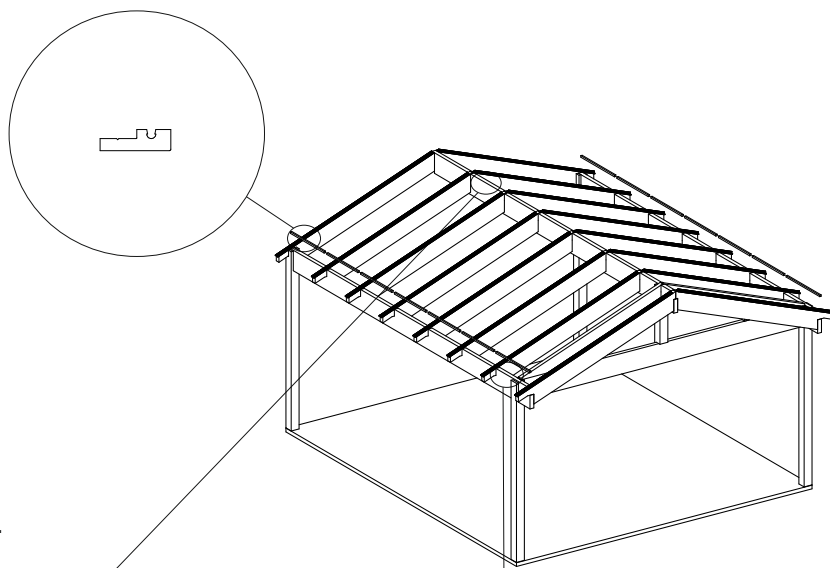
Montering av tätlistor

Montera tätlisterna med 3 skruv/tätlist mellan takbalksprofilerna. Tätlisternas längd ska vara centrum-mått mellan takbalkar-56mm.

Placera den bakre tätlisten mot bärlinans insida. Gummilisten vänds in mot uterummet.

Placera den främre tätlisten mot bärlinans utsida. Gummilisten vänds utåt, bort från uterummet.

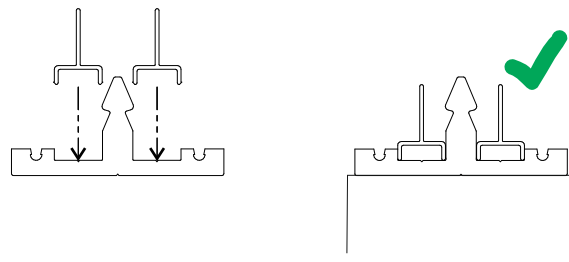
Skruv MI 4,8x38 med neoprenbricka



Montering av takdistanser

Fäst medföljande takdistanser i takbalksprofiler. Sätt ut en i vardera ände och 1 på mitten av takskivan.

3+3st/takstol (framtill - mitten - baktill)



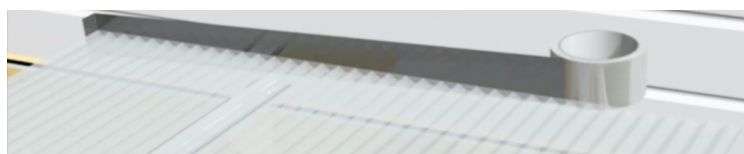
Obs! Vänd takskivan rätt.

Vänd UV-skyddad sida utåt. Vänds den fel kan takskivan bli missfärgad och måste bytas ut.



Tejpa ändarna på takskivorna

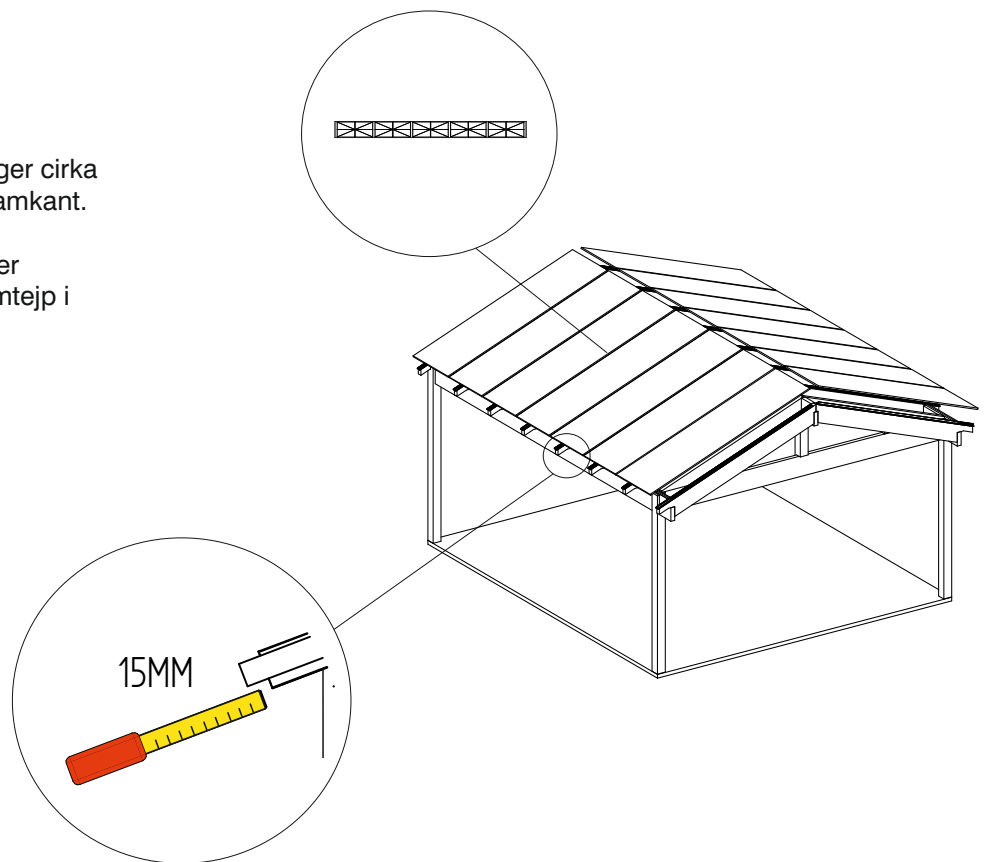
Täck takskivornas kanaler med aluminiumtejp mot nock och diagonal takstol. Används däneringstejp i takfotsänden.



Montering av takskivor

Lägg ut kanalplastskivorna så att de ligger cirka 15mm (± 5) framför takbalksprofilens framkant.

Tillse att dräneringstejp är monterad över plastkanalerna i framkant och aluminiumtejp i bakkant. Vänd UV-skyddad sida utåt.

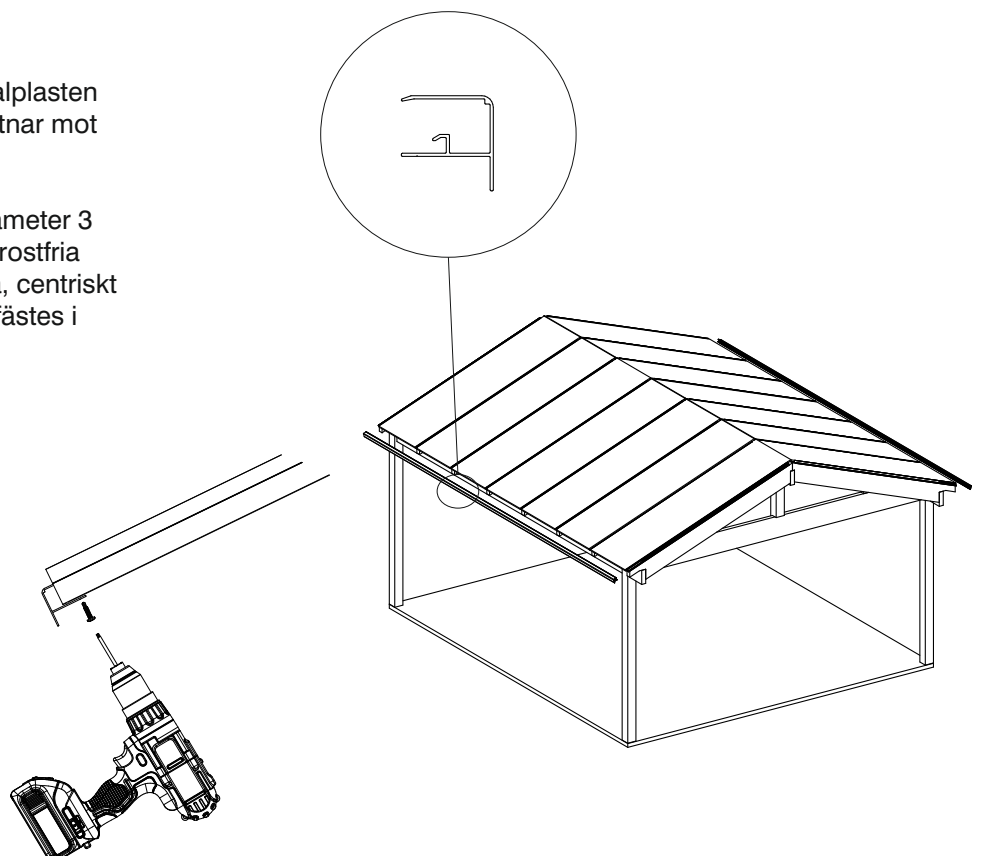


Montering av framkantsprofil

Framkantsprofilen monteras över kanalplasten och takbalksprofilen. Tillse att den bottnar mot takbalksprofilen.

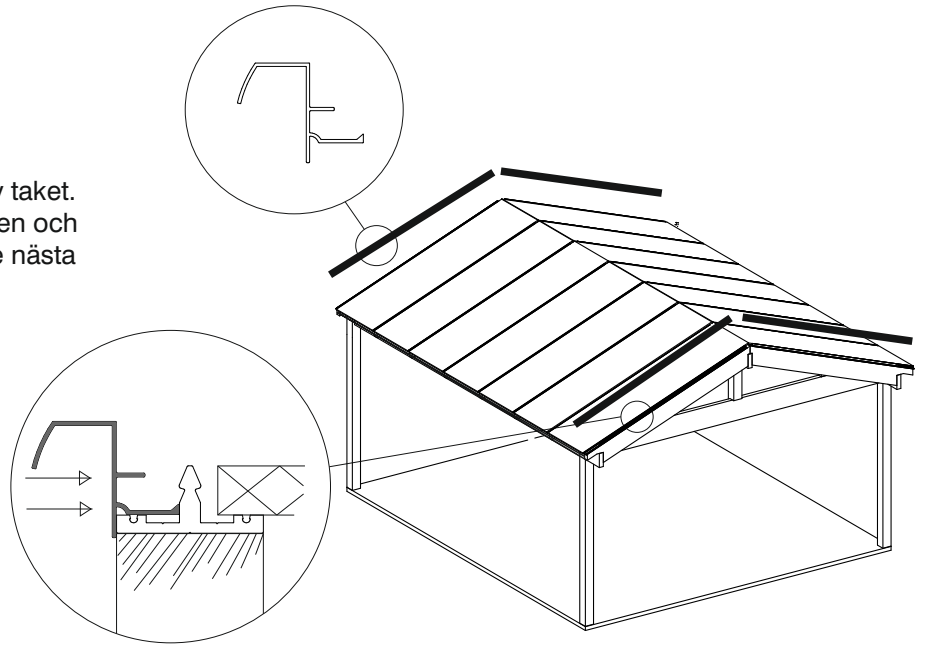
Förborra för lättare montering med diameter 3 mm och förskruva med självborrande rostfria skruv undertill i framkantsprofilens rilla, centriskt på varje takbalksprofil, så att skruven fästes i takbalksprofilens mittliv.

Skruv B10x19



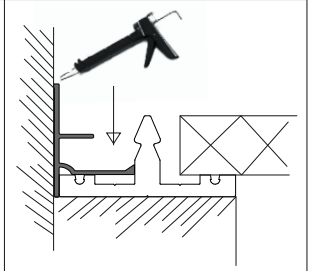
Montering av avslutningsprofiler

Montera avslutningsprofiler på varje sida av taket. Se till att profilen bottnar mot takbalksprofilen och fäst den sedan med snäpplocksprofilen. Se nästa steg.



Obs!

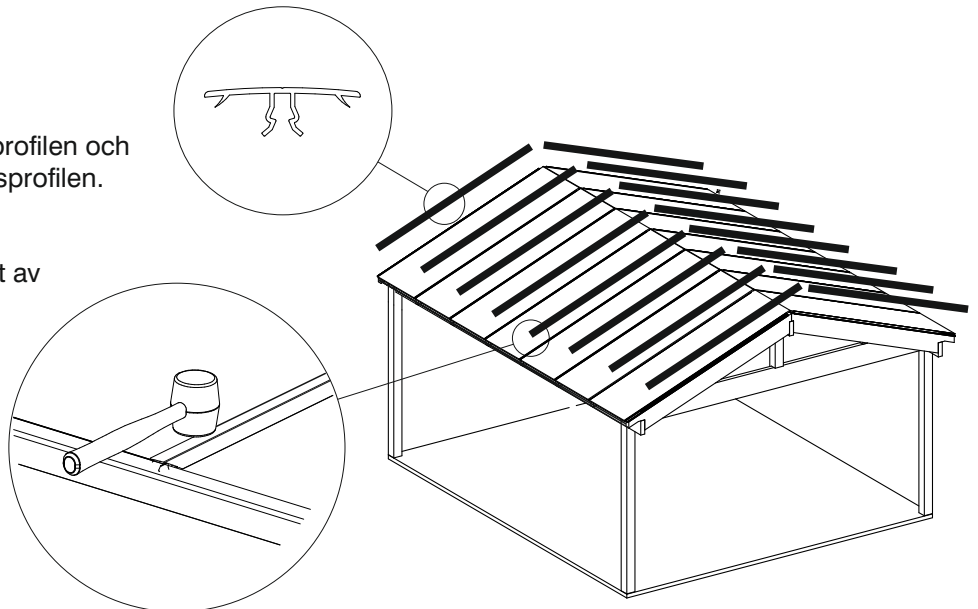
Vid fasad anslutning används en avkapad variant av avslutningsprofil. Montera på samma vis som ovan och foga tillslut skarven ovan för att undvika läckage. Den fästs på samma sätt med snäpplocksprofil.



Montering av snäpplocksprofiler

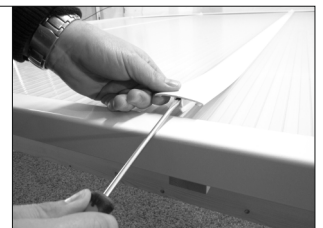
Anslut snäpplocksprofilen mot framkantsprofilen och lås den med slag av plastklubba i takbalksprofilen.

Tillse att avslutningsprofilen bottnar mot takbalksprofilen i samband med montaget av snäpplocket.



Obs!

Snäpplocksprofilerna är demonterbara. Önskas demontering träs en spårmejsel in i glipan mellan takbalksprofilens topp och snäpplocksprofilen. Bryt därefter så att snäpplocksprofilens ända lossnar. Därefter kan profilen dras loss för hand.

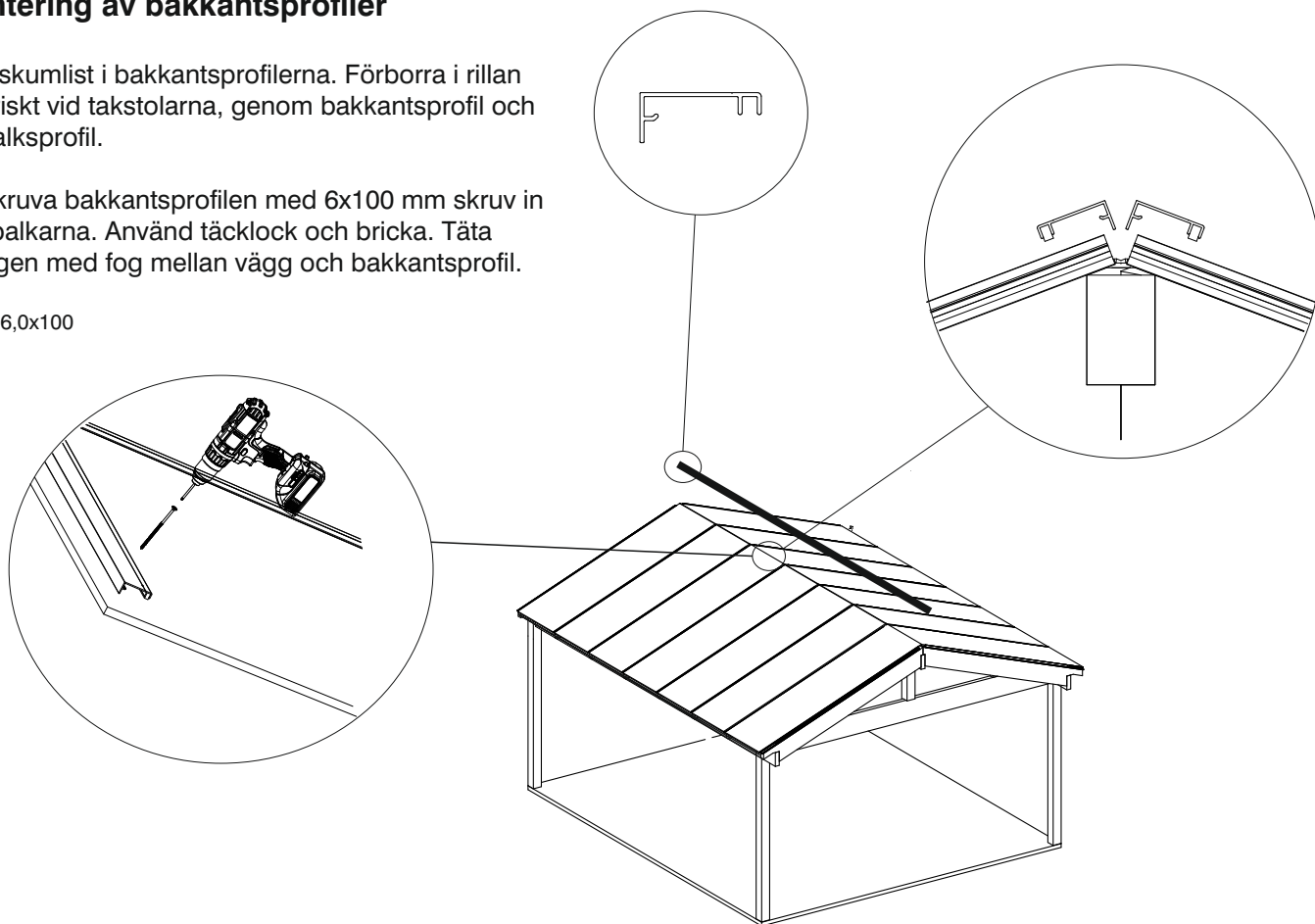


Montering av bakkantsprofiler

Fäst skumlist i bakkantsprofilerna. Förborra i rillan centriskt vid takstolarna, genom bakkantsprofil och takbalksprofil.

Förskruva bakkantsprofilen med 6x100 mm skruv in i takbalkarna. Använd täcklock och bricka. Täta slutligen med fog mellan vägg och bakkantsprofil.

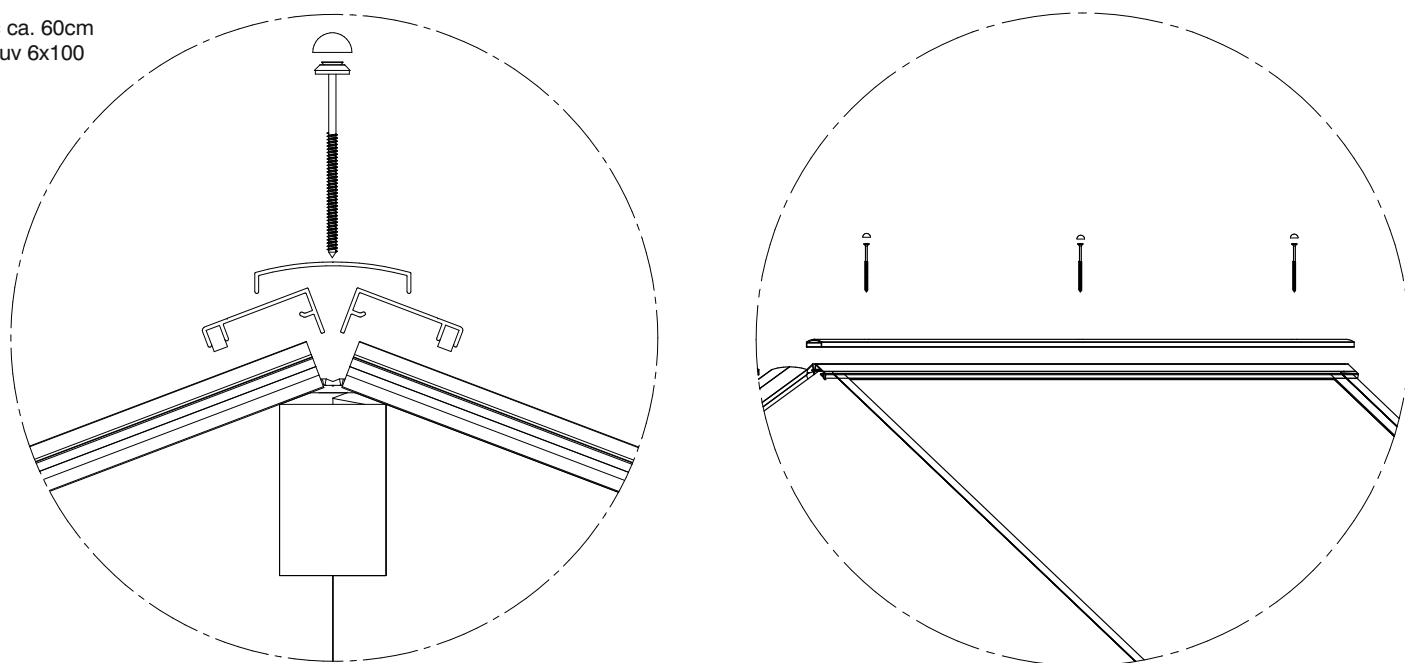
Skruv 6,0x100



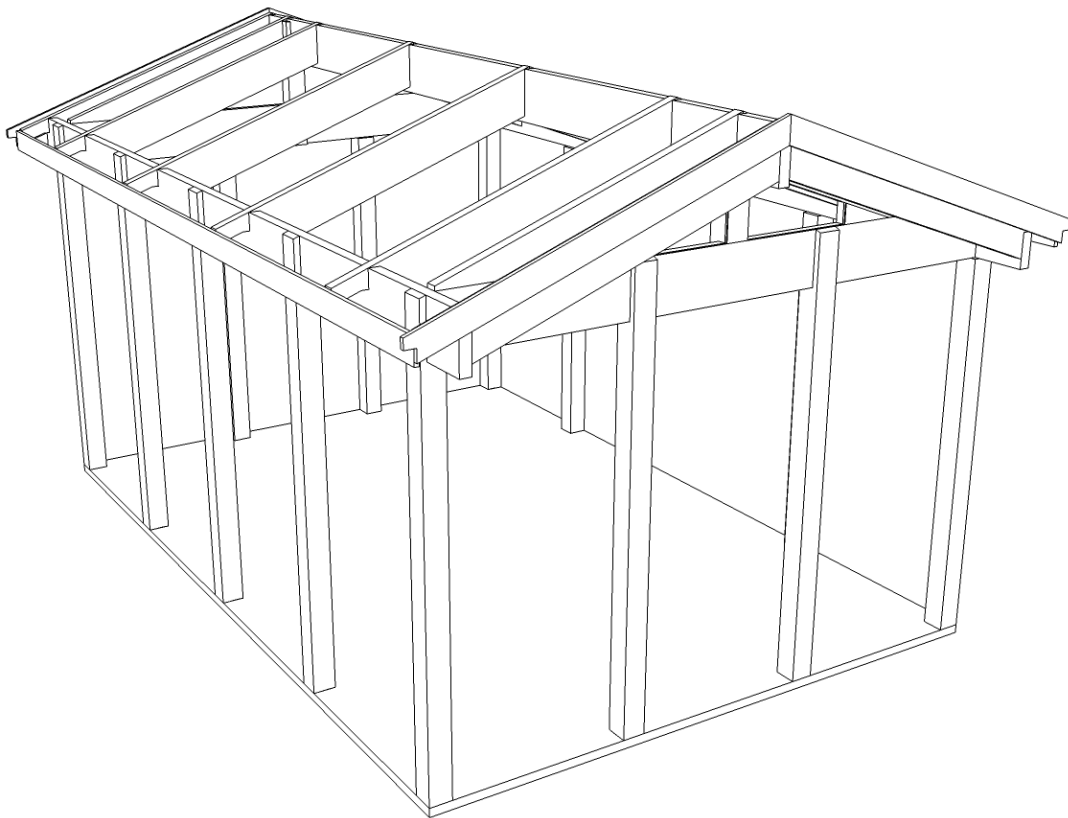
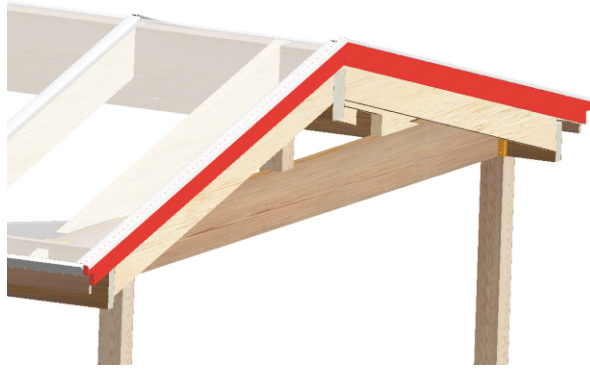
Montering avnockprofil

Centrera nockprofilerna över skarvarna och skruva fast dem i den diagonala bärlinan med medföljande skruv.

C-c ca. 60cm
Skruv 6x100



Vindskivorna monteras med skruv under avslutningsprofilerna.



MONTERING AV PANELVÄGG, BRÖSTNING - LIGGANDE PANEL



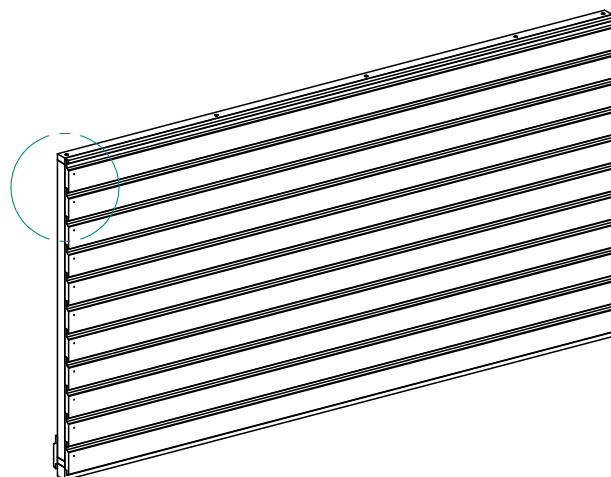
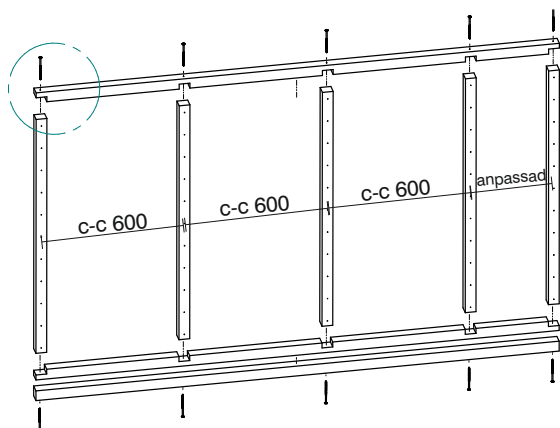
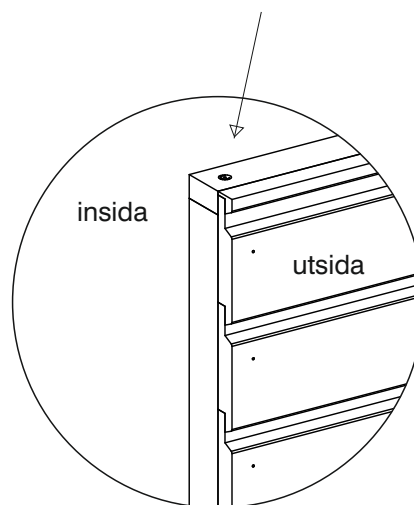
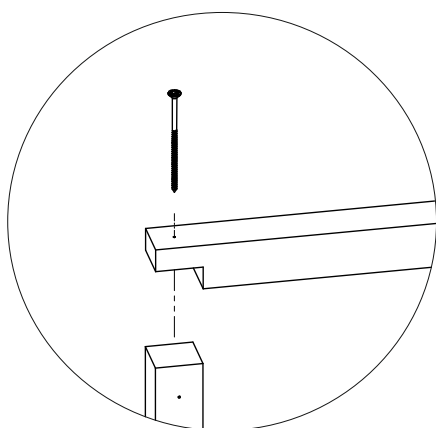
Kontrollera alla lösa delar och börja med panelens regler.
Placera de två urjackade reglarna i överdel, respektive nederdel. Läg sedan ut tvär-reglar tvärsöver och passa in dem i urjackningarna.
Skruva ihop med medföljande skruv.
Placera den impregnerade regeln i botten och skruva ihop med konstruktion.

Fyll med eventuell isolering.

Tips! Innan du sätter dit panelbrädor, skruva upp regelkonstruktionen mot karm.

Spika fast panelbrädor horisontellt på konstruktionen.

För dubbelsidig panelvägg monteras panelbrädor på båda sidor.



MONTERING AV PANELVÄGG, BRÖSTNING - STÅENDE PANEL



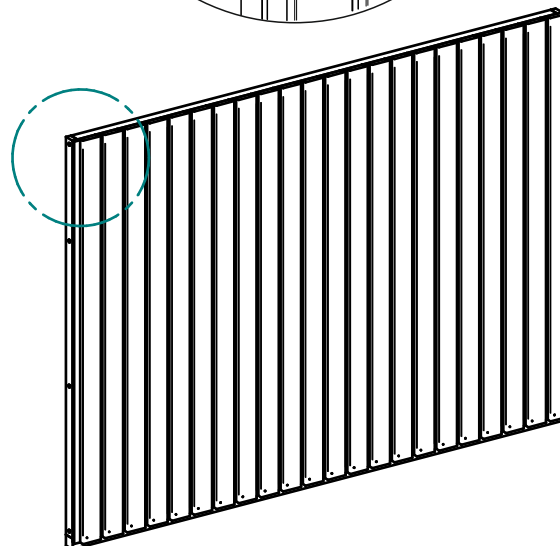
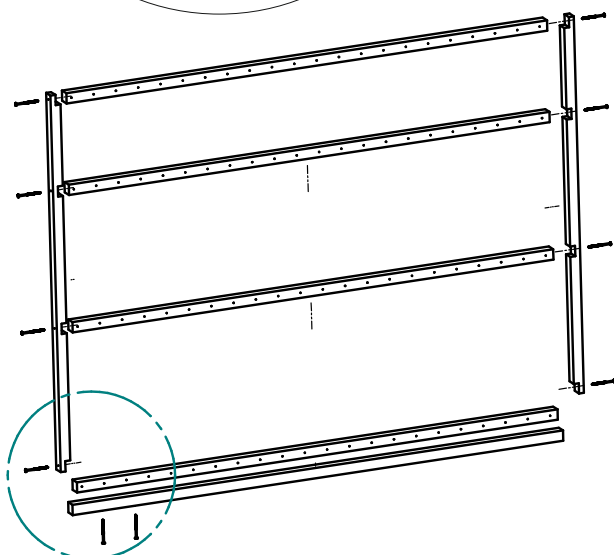
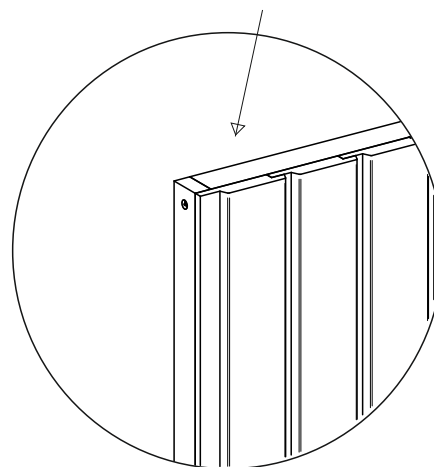
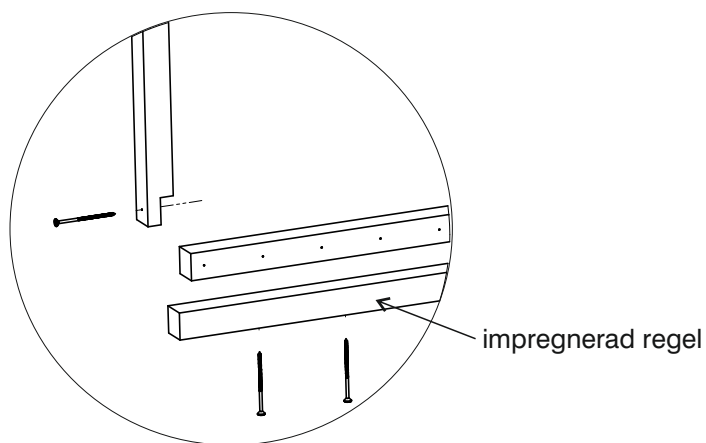
Kontrollera alla lösa delar och börja med panelens regler.
Placera de två urjackade reglarna på varsin sida. Läggs sedan ut tvär-reglar tvärsöver och passa in dem i urjackningarna.
Skruva ihop med medföljande skruv.
Placera den impregnerade regeln i botten och skruva ihop med konstruktion.

Fyll med eventuell isolering.

Tips! Innan du sätter dit panelbrädor, skruva upp regelkonstruktionen mot karm.

Spika fast panelbrädor vertikalt på konstruktionen.

För dubbelsidig panelvägg monteras panelbrädor på både sidor.



Monteringsanvisning

Orangeri - Fristående Sadeltak

ANTECKNINGAR:

